

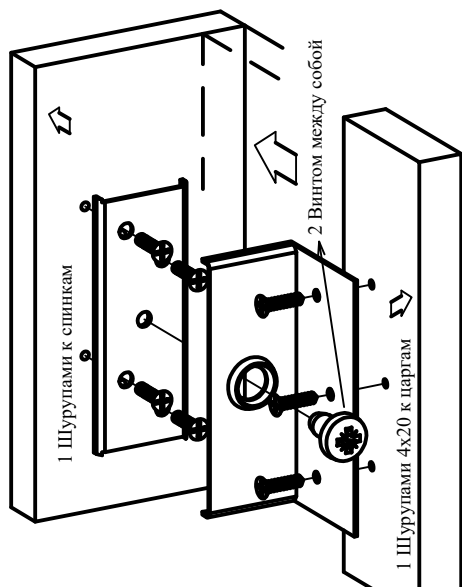
Перечень деталей (см. схему №1)

№	Маркир.	Наименование	К-во
1	6.501.1.28.01	Спинка	1
2	6.501.1.28.02	Спинка	1
3	6.501.1.28.03	Царга	2
4	6.501.1.28.04	Накладка	1
5	6.501.1.28.05	Накладка	1
6	6.501.1.28.06	Накладка	1
7	6.501.1.28.07	Брусок	1

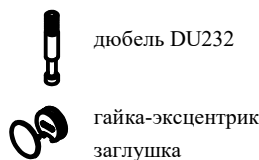
Ведомость метизов и фурнитуры

Наименование	Кол-во	Примечания
Шкант деревянный d8x35	4	для фиксирования соединений
Стяжка Rastex+дюбель DU 232	3	для соединения деталей
Заглушка к стяжке Rastex	3	
Стяжка угловая ФРМЗ 212.00	4	для соединения спинок с царгами
Шурупы 4x16	8	для крепления угловой стяжки к спинке поз. 1
Шурупы 4x20	20	для крепления угловой стяжки к спинке поз. 2 и царгам
Шурупы 4x30	10	для крепления накладок
Опора ФБ 482	8	для установки изделия на пол
Заглушка самоклеящаяся	10	к шурупам 4x30
Стяжка ФБ I 014	4	для соединения спинки поз.1 с царгами
Металлокаркас 2000x900	1	

Стяжка угловая ФРМЗ 212.00



Стяжка Rastex:



Стяжка ФБ I 014



Соединение стяжкой Rastex

1. Закрутите винт в отверстие диаметром 5 мм в пласти детали "а".
2. Установите деталь "а" на место так, чтобы винт вошел в отверстие в детали "б".
3. Вставьте эксцентрик в отверстие в пласти стенки, цепляя головку винта, и поверните отверткой по часовой стрелке до плотного соединения деталей.
4. Вставьте в паз эксцентрика заглушку.

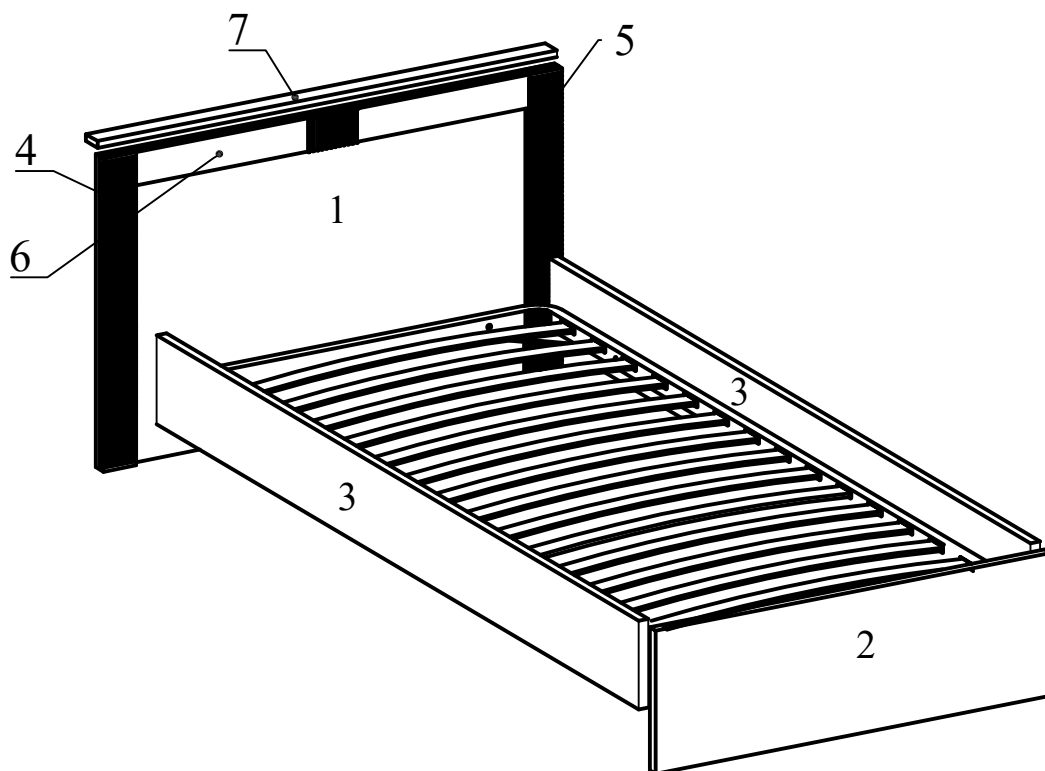


Схема № 1

Кровать 1-09 П6.501.1.28 из серии изделий мебели "Гресс"**Порядок сборки**

При сборке соблюдайте осторожность, чтобы не нанести повреждений отделанным поверхностям. Сборку производите вдвоем. Щиты располагайте горизонтально, на предварительно подстеленные картон или ткань. Для сборки Вам понадобятся молоток и отвертки (в комплект не входят). Перед сборкой изучите инструкцию.

1. Подготовьте детали к сборке:

1.1 Установите опоры ФБ 482 в отверстия диам. 8 мм в нижних торцах спинок поз. 1 и 2.

1.2 Вставьте шканты деревянные в отверстия диам. 8 мм в одном торце царг поз. 3.

1.3 В отверстия диам. 5 мм в пласти бруска поз. 7 вверните дюбеля стяжек Rastex.

1.4 В отверстия диам. 16 мм в пласти царг поз. 3 вставьте гайки стяжки ФБ I 014.

1.5 Шурупами прикрепите к спинкам и царгам части стяжек ФРМЗ, найдя отмеченные места. Для крепления стяжек к спинке поз. 1 используются шурупы 4x16, а для крепления к спинке поз. 2 и царгам поз. 3 - шурупы 4x20.

2. Соберите кровать, пользуясь схемой №1:

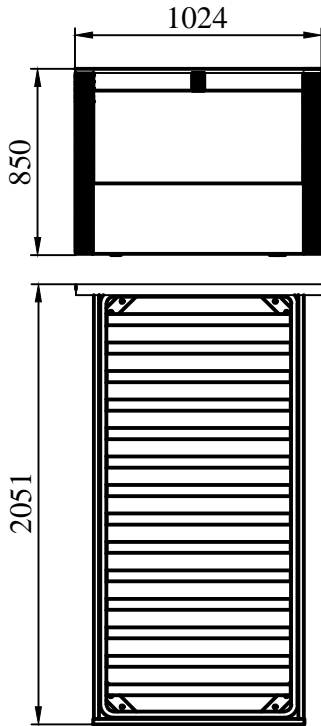
2.1 Шурупами 4x30 прикрепите накладки поз. 4, 5 и 6 к спинке поз. 1.

2.2 Шкантами и стяжками ФРМЗ и ФБ I 014 соедините царги поз. 3 со спинками поз. 1 и 2. Шкантами и стяжками ФРМЗ соединяется спинка поз. 2 с царгами, стяжками ФРМЗ и ФБ I 014 - спинка поз. 1 с царгами.

2.3 Стяжками Rastex прикрепите брусок поз. 7 к спинке поз. 1.

2.4 Прикрепите ножки к металлокаркасу и установите его.

2.5 Уложите матрас.



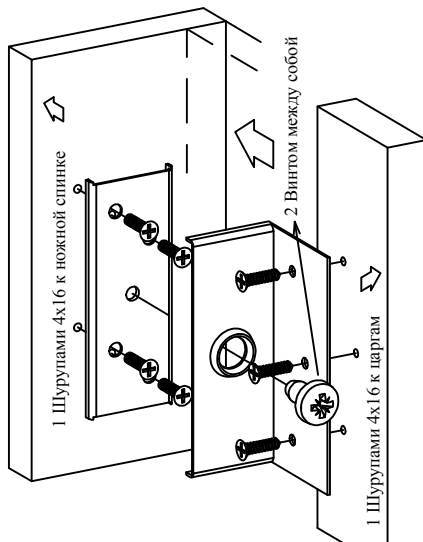
Перечень деталей (см. схему №1)

№	Маркир.	Наименование	К-во
1	501.33.01	Спинка	1
2	501.33.02	Спинка	1
3	501.09.03	Царга	2
4	501.09.04	Накладка	1
5	501.09.05	Накладка	1
6	501.33.06	Накладка	1
7	501.33.07	Брусок	1

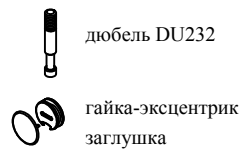
Ведомость метизов и фурнитуры

Наименование	Кол-во	Примечания
Шкант деревянный d8x35	4	для фиксирования соединений
Стяжка Rastex+дюбель DU 232	3	для соединения деталей
Заглушка к стяжке Rastex	3	
Стяжка угловая ФРМЗ 212.00	4	для соединения спинок с царгами
Шурупы 4x16	8	для крепления угловой стяжки к спинке поз. 1
Шурупы 4x20	20	для крепления угловой стяжки к спинке поз. 2 и царгам
Шурупы 4x30	10	для крепления накладок
Опора ФБ 482	8	для установки изделия на пол
Заглушка самоклеящаяся	10	к шурупам
Стяжка ФБ I 014	4	для соединения спинки поз. 1 с царгами
Металлокаркас 2000x800	1	

Стяжка угловая ФРМЗ 212.00



Стяжка Rastex:



Стяжка ФБ I 014



Соединение стяжкой Rastex

1. Закрутите винт в отверстие диаметром 5 мм в детали "а".
2. Установите деталь "а" на место так, чтобы винт вошел в отверстие в детали "б".
3. Вставьте эксцентрик в отверстие в пласти стенки, цепляя головку винта, и поверните отверткой по часовой стрелке до плотного соединения деталей.
4. Вставьте в паз эксцентрика заглушку.

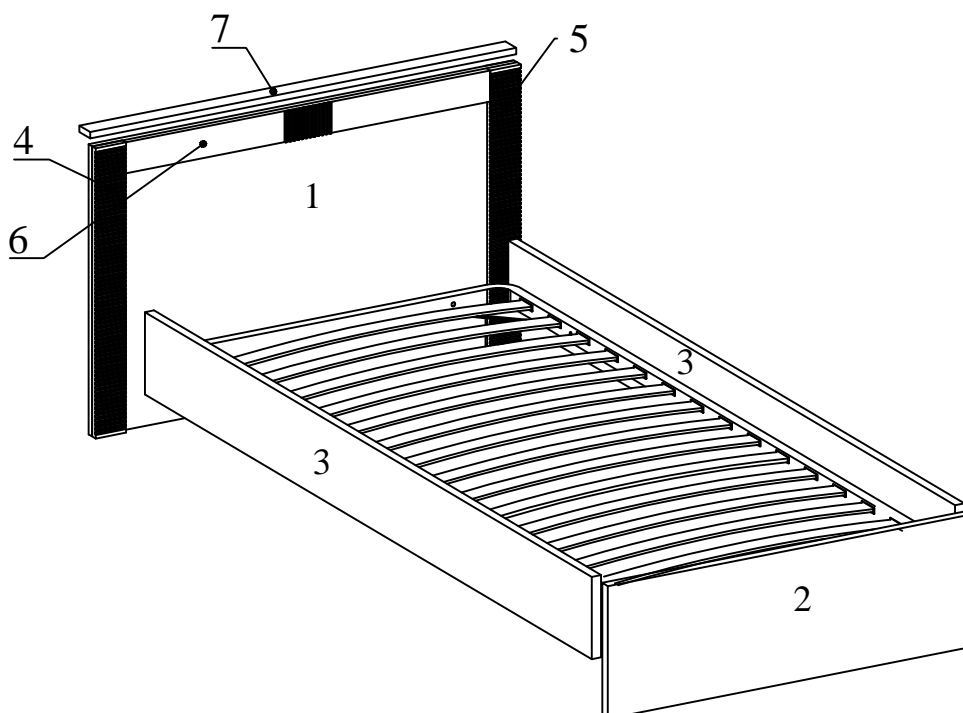


Схема № 1

Кровать одинарная П 501.33 из набора мебели для жилой комнаты "Гресс"

Порядок сборки

При сборке соблюдайте осторожность, чтобы не нанести повреждений отделанным поверхностям. Сборку производите вдвоем. Щиты располагайте горизонтально, на предварительно подстеленные картон или ткань. Для сборки Вам понадобятся молоток и отвертки (в комплект не входят). Перед сборкой изучите инструкцию.

1. Подготовьте детали к сборке:

1.1 Установите опоры ФБ 482 в отверстия диам. 8 мм в нижних торцах спинок поз. 1 и 2.

1.2 Вставьте шканты деревянные в отверстия диам. 8 мм в одном торце царг поз. 3.

1.3 В отверстия диам. 5 мм в пласти бруска поз. 7 вверните дюбеля стяжек Rastex.

1.4 В отверстия диам. 16 мм в пласти царг поз. 3 вставьте гайки стяжки ФБ I 014.

1.5 Шурупами прикрепите к спинкам и царгам части стяжек ФРМЗ, найдя отмеченные места. Для крепления стяжек к спинке поз. 1 используются шурупы 4x16, а для крепления к спинке поз. 2 и царгам поз. 3 - шурупы 4x20.

2. Соберите кровать, пользуясь схемой №1:

2.1 Шурупами 4x30 прикрепите накладки поз. 4, 5 и 6 к спинке поз. 1.

2.2 Шкантами и стяжками ФРМЗ и ФБ I 014 соедините царги поз. 3 со спинками поз. 1 и 2. Шкантами и стяжками ФРМЗ соединяется спинка поз. 2 с царгами, стяжками ФРМЗ и ФБ I 014 - спинка поз. 1 с царгами.

2.3 Стяжками Rastex прикрепите брусок поз. 7 к спинке поз. 1.

2.4 Прикрепите ножки к металлокаркасу и установите его.

2.5 Уложите матрас.